

ОКС/1м²

БОЙЛЕРЫ КОМБИНИРОВАННОГО НАГРЕВА

НАВЕСНЫЕ ВЕРТИКАЛЬНЫЕ



- Навесное исполнение;
- Встроенный электрический ТЭН 2,2 кВт 1 × 230 В;
- В исполнении с теплообменником 1 м² резервуар подходит для котлов на различном топливе и для конденсационных котлов;
- 1 настенное крепление у модели 125, 2 настенных крепления у моделей 160-200;
- Оборудованы патрубком для циркуляции.



ОКС 100, 125/1 м²



ОКС 160/1 м²

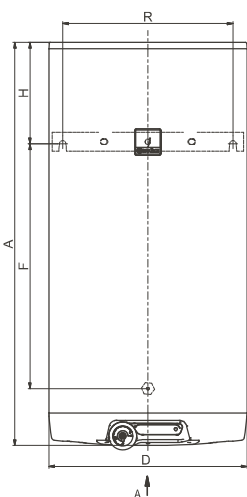


ОКС 200/1 м²

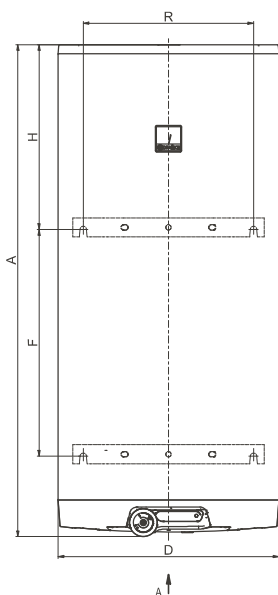
Тип резервуара		ОКС 100/1 м ²	ОКС 125/1 м ²	ОКС 160/1 м ²	ОКС 200/1 м ²
Номер заказа		1108209101	1103209101	1106209101	1107209101
Объём	[л]	95	120	147	195
Макс. масса водонагревателя без воды	[кг]	57	64	71	85
Изоляция	[мм]			42	
Теплопроводность изоляции	[Вт·м ⁻¹ ·К ⁻¹]			0,022	
Потребл. мощность нагревательного элем.	[Вт]			2200	
Время нагрева от 10 °С до 60 °С от электр. *	[ч]	2,5	3,2	3,9	5,2
Электрическое питание				1/N/PE ~ 230В/50Гц	
Рекомендуемый предохранитель	[А]			16	
Класс защиты				IP44	
Макс. температура/давление в резервуаре	[°С]/[бар]			80/6	
Площадь нагревательной поверхности теплообменника *	[м ²]			1,08	
Объём теплообменника *	[л]			7,1	
Макс. температура/давление в теплообменнике	[°С]/[бар]			110/10	
Мощность теплообм. при расходе 720 л / 80 °С воды *	[кВт]			24	
Время нагрева теплообм. от 10 °С до 60 °С *	[мин]	14	17	21	28
Класс энергетической эффективности		B		C	
Показатель теплопотерь	[Вт]	47	57	67	72

Размеры [мм]	A	B	C	D	E	F	G	H	I	J	K	R
ОКС 100/1 м ²	902	612	70	524	622	478	550	270	263	703	172	450
ОКС 125/1 м ²	1067	612	70	524	789	645	550	268	263	703	172	450
ОКС 160/1 м ²	1255	612	70	524	991	815	830	254	263	703	172	450
ОКС 200/1 м ²	1300	672	70	584	804	600	902	490	252	692	172	450

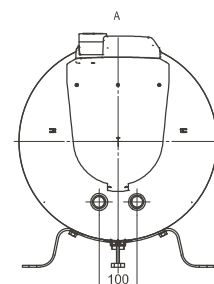
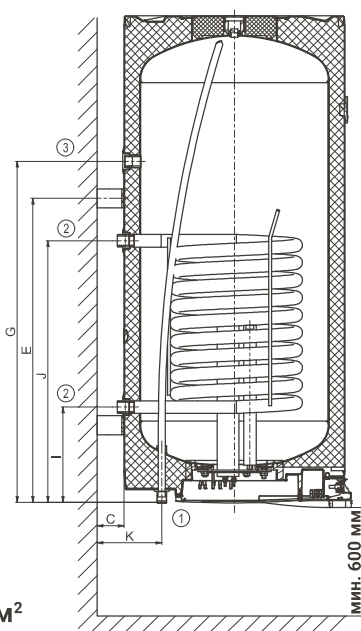
ПАТРУБОК № 1 3/4" наружн.
ПАТРУБОК № 2 1" наружн.
ПАТРУБОК № 3 3/4" внутр.



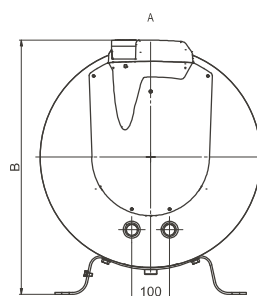
ОКС 80-125/1м²



ОКС 160-200/1м²



ОКС 80-125/1м²



ОКС 160-200/1м²

ОКС/1м² 2/6 kW

БОЙЛЕРЫ КОМБИНИРОВАННОГО НАГРЕВА

НАВЕСНЫЕ ВЕРТИКАЛЬНЫЕ



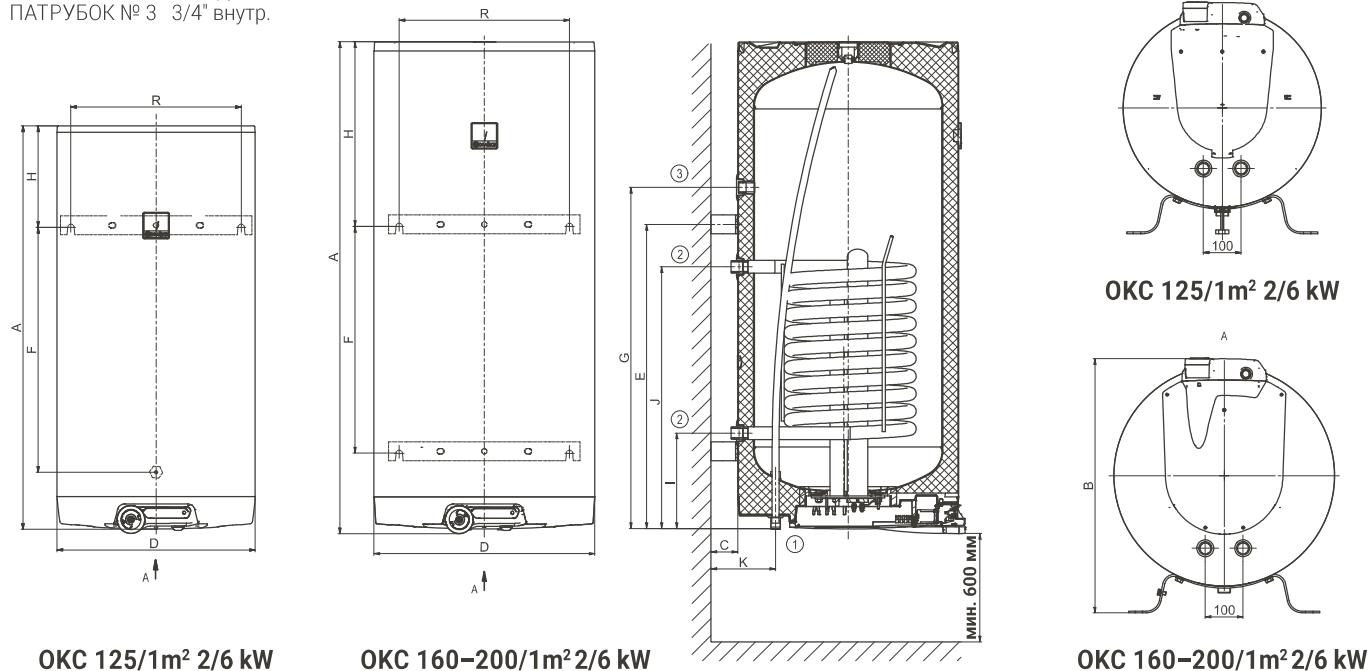
- Навесное исполнение;
- С режимами нагрева 2/6 кВт;
- Оборудованы быстрым нагревом воды;
- Предусмотрена возможность использования излишков электроэнергии от фотоэлектрической станции;
- Возможность дистанционного включения быстрого нагрева внешним выключателем;
- 1 настенное крепление у модели 125, 2 настенных крепления у моделей 160-200.



Тип резервуара		ОКС 125/1м ² 2/6 kW	ОКС 160/1м ² 2/6 kW	ОКС 200/1м ² 2/6 kW
Номер заказа		1103209105	1106209105	1107209105
Объём	[л]	120	147	195
Макс. масса водонагревателя без воды	[кг]	64	71	88
Изоляция	[мм]		42	
Теплопроводность изоляции	[Вт·м ⁻¹ ·К ⁻¹]		0,022	
Потребл. мощность нагревательного элем.	[Вт]		2000/6000	
Время нагрева от 10 °С до 60 °С от электр. *	[ч]	3,2/1,1	3,9/1,3	5,2/1,7
Электрическое питание			3/N/PE ~ 400В/50Гц	
Рекомендуемый предохранитель	[А]		3 × 16	
Класс защиты			IP44	
Макс. температура/давление в резервуаре	[°С]/[бар]		80/6	
Площадь нагревательной поверхности теплообменника *	[м ²]		1,08	
Объём теплообменника *	[л]		7,1	
Макс. температура/давление в теплообменнике	[°С]/[бар]		110/10	
Мощность теплообм. при расходе 720 л / 80 °С воды *	[кВт]		24	
Время нагрева теплообм. от 10 °С до 60 °С *	[мин]	17	21	28
Класс энергетической эффективности			C	
Показатель теплопотерь	[Вт]	57	67	72

Размеры [мм]	A	B	C	D	E	F	G	H	I	J	K	R
ОКС 125/1м ² 2/6 kW	1067	612	70	524	789	645	550	268	263	703	172	450
ОКС 160/1м ² 2/6 kW	1255	612	70	524	991	815	830	254	263	703	172	450
ОКС 200/1м ² 2/6 kW	1300	672	70	584	804	600	902	490	252	692	172	450

ПАТРУБОК № 1 3/4" наружн.
ПАТРУБОК № 2 1" наружн.
ПАТРУБОК № 3 3/4" внутр.





Офіційний партнер

Teplota



Teplota.UA

CLICK

